

## Návod k obsluze a údržbě

Absorpční chladnička XC-42G Typ LE13001

---

### Důležité

Před použitím spotřebiče si přečtěte návod výrobce – tento spotřebič se musí instalovat v souladu s platnými předpisy. Tento návod uschovejte pro budoucí použití!

### Použití

Tato absorpční chladnička XC-42G Typ LE13001 (dále jen chladnička) je určena pro udržení potravin v chladném stavu při delším pobytu mimo domov.

Jedná se o spotřebič absorpčního typu.

Chladničku je možné připojit k el. síti, baterii nebo LPG lahvi plněné propanem, butanem nebo jejich směsí.

Chladnička není určena pro připojení ke kouřovodu (provedení A<sub>11</sub>).

Chladničku lze používat pouze v dobře větraném prostředí, nad úrovní země a chráněném proti dešti.

Chladnička nesmí být vystavena dešti ani stříkající vodě.

Chladnička musí provozována na pevném, vodorovném, nehořlavém povrchu. K ustavení do vodorovné polohy využijte vodováhu vedle ovládacího panelu.

Minimální vzdálenost zadní stěny chladničky od stěny je 10 cm. U bočních stěn chladničky dodržujte minimální vzdálenost 5 cm. Minimální vzdálenost nad horní plochou (víkem) chladničky musí být 50 cm.

Neumisťujte chladničku do přímého slunečního záření ani do blízkosti jakéhokoli zdroje tepla.

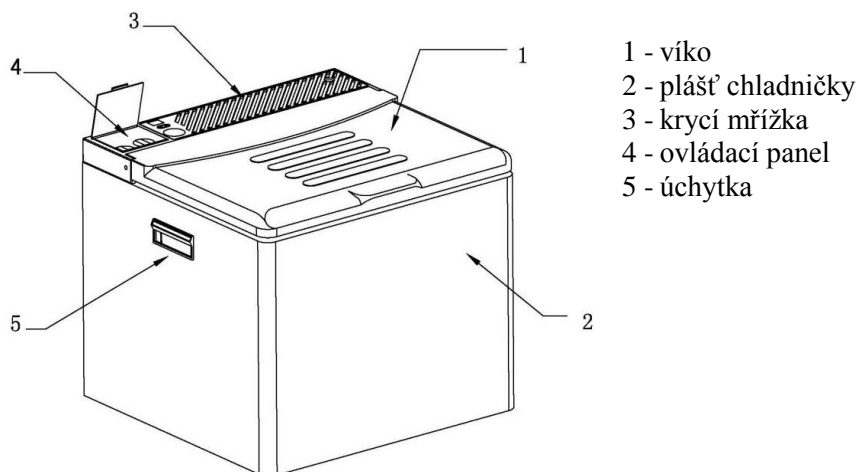
Do chladničky vkládejte pouze předchlazené výrobky. Nikdy nekládejte horké předměty.

Pro uchovávání výrobků vždy používejte plastové nádoby a lahve. Zajistěte, aby kolem uložených předmětů byl dostatek volného prostoru umožňující cirkulaci chladného vzduchu.

Nepoužívejte chladničku k uchovávání hořlavých nebo výbušných látek.

Musí se přijmout opatření, aby se vyhovělo národním předpisům vztahujícím se k provozu spotřebiče, jestliže je dopravní prostředek, ve kterém je instalován, v pohybu.

### Popis



## Technická data

Rozměry (š x h x v) .....	50 x 49 x 44,5 cm
Hmotnost .....	18 kg
Objem .....	42 l
Klimatická třída .....	N, SN
Chladicí prostředek .....	NH <sub>3</sub> (čpavek) – 85 g
Krytí (stupeň el. ochrany) .....	IPX0 (nechráněno proti vniknutí vody)
Připojení k el. síti: AC (střídavý proud) 230 V / 50 Hz / 90 W / 0,39 A	
Připojení k baterii: DC (stejnsměrný proud) 12 V / 90 W / 7,5 A	
Připojení k LPG lahvi:	
- Zdroj ...2 nebo 10 kg LPG lahev (s provozním tlakem max. 1,7 MPa) plněná propanem (G31), butanem (G30) nebo jejich směsmi (letní: 60% B, 40% P / zimní: 40% B, 60% P)	
- Příkon hořáku .....	180 W
- Spotřeba plynu .....	13 g/h
- Kategorie .....	I <sub>3B/P(30)</sub>
- Připojovací přetlak .....	28 ÷ 30 mbar
Země přímého určení .....	CZ, SK, BG

## Příslušenství

1ks redukční ventil (30 mbar, výstupní trn)	Typ NP01008 - pro BG není součástí balení
1ks spojovací hadice 1 m	Typ NP01022
2ks hadicová spona	Typ IM905
1ks připojovací kabel k baterii	
1ks miska pro výrobu kostek ledu	

Pro připojení ke 2 kg LPG lahvi je nutné dokoupit jednocestný ventil Typ 2156UV.

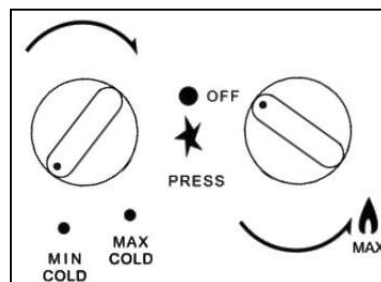
Veškeré příslušenství pro připojení k LPG lahvi lze objednat u distributora (Meva a.s., tel.: 00420 416 823 390, 391, 302, fax: 00420 416 823 300, [www.meva.eu](http://www.meva.eu)) nebo u jeho obchodních partnerů.

## Připojení k el. síti

Nikdy nepoužívejte zároveň jiný druh napájení (bateriové nebo plynové). Zkontrolujte, zda napětí el. sítě odpovídá provoznímu napětí uvedenému na štítku na spotřebiči.

Pokud jsou parametry sítě vyhovující, zapojte zástrčku do uzemněné zásuvky zapojené dle platných předpisů.

Otočte knoflíkem termostatu pro 230V (umístěn vlevo na ovládacím panelu) ve směru hodinových ručiček do polohy „MAX COLD“ - rozsvítí se červená kontrolka (AC) vedle ovládacího panelu. Po cca jedné hodině se účinky chlazení projeví ojněním vnitřního výparníku. Termostat umožňuje nastavení požadované teploty uvnitř chladničky. Po cca pěti hodinách chlazení je možné termostat nastavit do požadované polohy – ta je ovlivněna okolní teplotou a množstvím výrobků v chladničce. Při nastavení do polohy „MIN COLD“ se chlazení zastaví - zhasne červená kontrolka (AC) vedle ovládacího panelu.



Spotřebič se vypíná odpojením ze zásuvky.

Jestliže je napájecí kabel poškozen, musí být nahrazen výrobcem/distributorem, jeho servisním technikem nebo podobně kvalifikovanou osobou, aby se zabránilo vzniku nebezpečné situace.

## Připojení k baterii

Nikdy nepoužívejte zároveň jiný druh napájení (síťové nebo plynové). V napájecím vedení mezi baterií a chladničkou musí být umístěna bezpečnostní pojistka.

Před spuštěním chladničky není třeba kontrolovat polaritu. Zkontrolujte, zda napětí baterie odpovídá provoznímu napětí uvedenému na štítku na spotřebiči.

V případě, že je spotřebič napájen z autobaterie, zapínejte ho pouze za jízdy. Pokud se nechá zapnutý, když vozidlo stojí, dojde k vybití baterie, což může znemožnit opětovné nastartování motoru.

Chladnička musí být za jízdy zajištěna proti pohybu.

Při provozu na baterii nelze používat termostat k regulaci teploty na ovládacím panelu.

Před zahájením cesty spotřebič předem vychladíte pomocí síťového napájení a snažte se do něj vkládat pouze předchlazené výrobky.

Chladničku zapnete tím, že zapojíte dodaný kabel do 12V zdířky v zadní části spotřebiče a odpovídající konec připojíte k zapalovači cigaret ve vozidle.

U některých typů vozidel je potřeba odstranit červený kroužek na konci zástrčky. Kroužkem otočte doleva a sejměte ho.

Chladnička se vypíná vypojením konektoru ze zapalovače.

Chod chladničky na baterii indikuje zelená kontrolka (DC) vedle ovládacího panelu.

Jestliže je napájecí přívod poškozen, musí být nahrazen odpovídajícím kabelem od výrobce/distributora nebo podobně kvalifikované osoby, aby se zabránilo vzniku nebezpečné situace.

### Připojení k LPG lahvi

Nikdy nepoužívejte zároveň jiný druh napájení (síťové nebo bateriové).

Chladnička se připojuje přes jednocestný ventil (Typ 2156UV), redukční ventil (Typ NP01008) a spojovací hadici (Typ NP01022), zajištěnou na obou koncích hadicovými sponami, která je dlouhá 1 m, na 2 kg tlakovou LPG lahev (s max. provozním tlakem do 1,7 MPa).

Chladničku lze také připojit na 10 kg tlakovou LPG lahev (s max. provozním tlakem do 1,7 MPa). Toto připojení se liší od výše uvedené varianty v tom, že se redukční ventil našroubuje přímo na lahvový ventil a odpadá tak použití jednocestného ventilu (Typ 2156UV).

Tlaková LPG lahev je plněna propan-butanovou (PB) leťní (60% B, 40% P) nebo zimní (40% B, 60% P) směsí, které mohou být označeny i jako směs B (značení dle ISO 4706 a ADR). Obě směsi jsou použitelné, mají však mírně odlišné fyzikální vlastnosti. Lze použít i lahve plněné propanem nebo butanem.

Pro jiné druhy paliv spotřebič nelze použít ani provést přestavbu spotřebiče!

Snaha o připojení jiných typů lahví na plyn může být nebezpečná!

LPG (Liquefied Petroleum Gas) = zkvalněný uhlovodíkový plyn  
redukční ventil = regulátor

10 mbar = 1 kPa

### Podmínky pro provoz chladničky připojené k LPG lahvi

Chladnička je určena pro turistické účely k provozu ve venkovním prostředí (chráněném proti dešti), ale i v rekreačních chatách a zahradních domcích s minimálním objemem místnosti, ve které je umístěna, 15 m<sup>3</sup> a která je přímo větratelná (výměnu vzduchu s venkovním prostorem lze zajistit otevřením oken, balkónových dveří, větracích křidel apod.). Chladnička při provozu spotřebovává kyslík a v nevětraných uzavřených místnostech může být uživatel vážně ohrožen na životě z důvodu nedostatku kyslíku a zvýšené koncentrace CO!

Nezakrývejte krycí mřížku ani ventilační otvory umístěné na horní a/nebo zadní stěně chladničky.

Tento spotřebič musí být umístěn mimo dosah hořlavých materiálů.

Spotřebič nikdy nepoužívejte ve výbušném prostředí, jako jsou prostory, kde se skladuje benzin nebo jiné hořlavé kapaliny nebo páry.

Minimální odstupová vzdálenost tlakové lahve od zdroje tepla bez otevřeného plamene musí být 0,5 m a od ostatních zdrojů s otevřeným plamenem ve směru přímého sálání 1,5 m. Povrchová teplota tlakové lahve nesmí překročit 40°C a tlaková lahev nesmí být vystavena přímému slunečnímu záření.

Tlaková lahev se smí používat pouze ve svislé poloze.

V obchodech se LPG lahve prodávají prázdné, jejich naplnění Vám výměnným způsobem zajistí označené prodejní místo nebo distributor tlakových lahví. Při každé výměně LPG lahve si vyžádejte informace pro její bezpečné skladování, používání a manipulaci!

Podrobné informace (pro Českou republiku) jsou stanoveny v ČSN 38 6462 a v TPG 402 01.

Nikdy ke chladničce nepřipojujte tlakovou lahev bez redukčního ventilu.

Použitý redukční ventil a hadice musí odpovídat místním předpisům.

Je možno používat pouze typu spojovací hadice schválené výrobcem nebo distributorem.

Hadice musí být při provozu zajištěna proti oděru, ožehnutí nebo jinému mechanickému poškození (zkroucení, nadměrnému ohnutí apod.). Spojovací hadice nesmí být nastavována ani jinak upravována.

Doba životnosti spojovací hadice je z bezpečnostních důvodů 2 roky od prvního použití. Po uplynutí této doby nebo v případě jakéhokoli porušení hadici vyměňte.

### Připojení chladničky k LPG lahvi a kontrola těsnosti

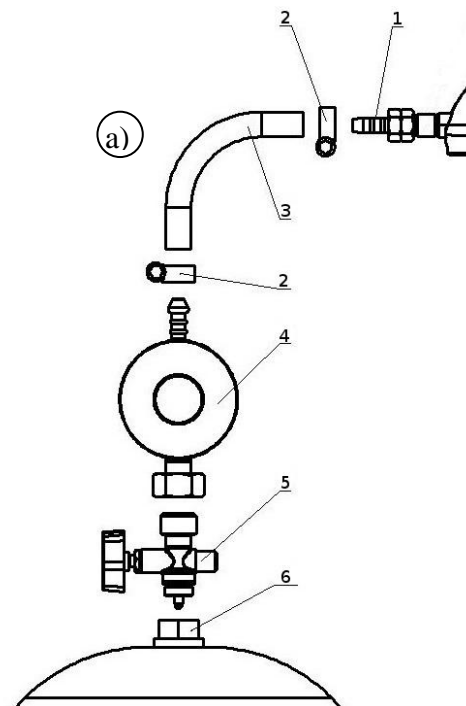
- Chladnička se připojuje na typizovanou tlakovou LPG lahev o hmotnosti náplně 2 nebo 10 kg.
- Před připojením k lahvi na plyn zkontrolujte použití a dobrý stav těsnění v převlečné matici redukčního ventilu. Pokud je těsnění poškozené, vyměňte ho za nové.

#### a) Připojení ke 2 kg LPG lahvi:

- Před připojením ke 2 kg LPG lahvi zkontrolujte použití a dobrý stav pryžového těsnění (Typ 4226) na jednocestném ventilu.
- Přesvědčte se, že je knoflík jednocestného ventilu v uzavřené poloze a poté ventil našroubujte otáčením doprava na 2 kg LPG lahev a dotáhněte.
- Na jednocestný ventil našroubujte otáčením doleva redukční ventil a dotáhněte.

#### b) Připojení k 10 kg LPG lahvi:

- Před odšroubováním zátky z lahvového ventilu (levý závit) se přesvědčte, zda hlavní uzávěr lahve je řádně dotažen v poloze zavřeno.
- Před připojením spotřebiče k 10 kg LPG lahvi zkontrolujte připojovací hrdlo tlakové lahve, zda není znečištěno či zda není poškozený závit. Případné nečistoty odstraňte. Pokud je poškozen závit nesmí být chladnička připojena k lahvi. Poškozenou lahev vyměňte za bezvadnou.
- Na boční šroubení uzavíracího ventilu tlakové lahve našroubujte otáčením doleva redukční ventil a dotáhněte klíčem.



- 1 - vstupní trn chladničky
- 2 - hadicová spona
- 3 - spojovací hadice
- 4 - redukční ventil
- 5 - jednocestný ventil
- 6 - 2 kg LPG lahev
- 7 - 10 kg LPG lahev

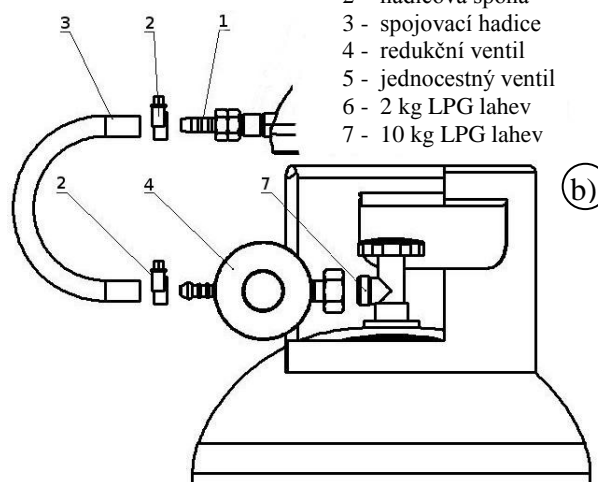
- Ze vstupního trnu chladničky sejměte zásepku a uschovejte ji pro další použití. Na oba konce spojovací hadice navlékněte hadicové spony. Jeden konec spojovací hadice nasuňte na trn redukčního ventilu a dotáhněte hadicovou sponou. Druhý konec spojovací hadice nasuňte na vstupní trn chladničky a dotáhněte hadicovou sponou. Ovládací ventil chladničky musí být v uzavřené poloze (OFF).

- Otevřete jednocestný (u 2 kg LPG lahve) nebo lahvový (u 10 kg LPG lahve) ventil otočením knoflíku doleva a potřením pěnnotvorným roztokem (např. mýdlovou vodou) zkontrolujte, zda neuniká plyn kolem spojů.

Ovládací ventil chladničky zůstává uzavřen (OFF). Kontrolu těsnosti je nutné provést potřením všech spojů pěnnotvorným roztokem. **Je zásadně zakázáno provádět kontrolu těsnosti pomocí otevřeného ohně!!!**

- Objeví-li se netěsnost, uzavřete jednocestný (u 2 kg LPG lahve) nebo lahvový (u 10 kg LPG lahve) ventil otočením knoflíku doprava na doraz. Odstraňte všechny netěsnosti, otevřete přívod plynu a opakujte kontrolu.

- Kontrolu těsnosti provádějte ve venkovním prostředí mimo jakékoli zdroje zapálení/vznícení. Kontrolu těsnosti provádějte při každém připojení LPG lahve nebo pokud byl spotřebič delší čas odstaven z provozu. Před každým spuštěním zkontrolujte také řádné dotažení všech spojů.



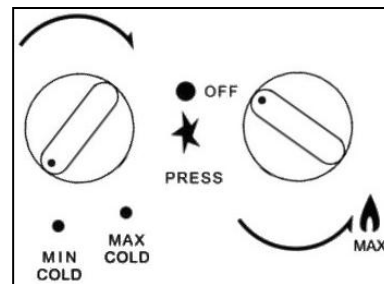
#### UPOZORNĚNÍ (pro variantu připojení ke 2 kg LPG lahvi):

Před dotažením jednocestného ventilu do hrdla lahve nebo po povolení z hrdla lahve dochází k malému úniku plynu. Tento jev je normální a je proto nutné, aby zašroubování či vyšroubování jednocestného ventilu z lahve, ve fázi kdy dochází k úniku plynu, bylo prováděno co nejrychleji.

### Zapalování a zhasnutí hořáku chladničky

Ovládací knoflík ventilu chladničky (umístěn vpravo na ovládacím panelu) je kombinací ovládní teploty a zapalování. Plynový ventil obsahuje též bezpečnostní termopojistku a piezoelektrický zapalovač. Bezpečnostní termopojistka v případě zhasnutí plamene automaticky zastaví přívod plynu do hořáku.

Otevřete jednocestný (u 2 kg LPG lahve) nebo lahvový (u 10 kg lahve) ventil na LPG lahvi otočením knoflíku doleva, stiskněte ovládací knoflík ventilu chladničky na ovládacím panelu, počkejte cca 15 vteřin a poté otáčejte stisknutým knoflíkem doleva, až uslyšíte cvaknutí piezozapalovače a tím dojde k zapálení plynu. Podržte knoflík v této pozici 15 ÷ 20 sekund tak, aby plamen stále hořel a došlo k nažhavení termopojistky. Poté otočte knoflík doleva nadoraz (MAX). Je možné, že bude třeba tento postup několikrát zopakovat, obzvláště pokud spotřebič nebyl dlouhou dobu používán



nebo se změnila LPG lahev s plynem. Ve vedení může být vzduch, který je třeba plynem vytlačit. Hořící plamen na hořáku signalizuje červená ručička v zeleném poli na ukazateli (GAS) vedle ovládacího panelu. Plamen je možné zkontrolovat i průzorem vlevo dole v zadní části chladničky.

Pokud nedorazí k zapálení plamene, počkejte nejméně minutu před opětovným pokusem.

Nechte ovládací knoflík nějakou dobu nastavený na maximum (MAX), po dostatečně dlouhé době chlazení je možné nastavit nižší polohu.

Při zhasnutí nejprve uzavřete jednocestný (u 2 kg LPG lahve) nebo lahvový (u 10 kg LPG lahve) ventil na LPG lahvi a nechte dohořet zbytek plynu ze spojovací hadice. Poté ovládacím knoflíkem ventilu spotřebiče uzavřete ventil chladničky - otočením doprava na doraz (OFF).

Pokud byla chladnička dlouhodobě odstavena z provozu a chcete ji znovu spustit, nejprve ji připojte k LPG lahvi a zkontrolujte těsnost (viz Připojení chladničky k LPG lahvi a kontrola těsnosti).

### Odpojení chladničky od LPG lahve / Výměna LPG lahve

Výměna lahve na plyn se musí provádět ve venkovním prostředí bez otevřeného ohně, mimo jakéhokoli zdroje zapálení/vznícení a mimo dosah ostatních osob.

Před odpojením chladničky zkontrolujte, zda je hořák zhasnut a zda je uzavřený ventil spotřebiče i jednocestný (u 2 kg LPG lahve) nebo lahvový (u 10 kg LPG lahve) ventil na LPG lahvi.

Jednocestný ventil vyšroubujte z 2 kg LPG lahve jeho otáčením doleva. Odpojenou lahev (lahvový ventil) opatřete ochranou zátkou. Pokud chladničku nebudete připojovat na jinou lahev s LPG, vyšroubujte z jednocestného ventilu (z lahvového ventilu - u připojení k 10 kg LPG lahvi) redukční ventil otáčením doprava a odpojte od chladničky též spojovací hadici a uložte ji tak, aby bylo zabráněno znečištění či mechanickému poškození. Na vstupní trn chladničky nasadte zásepku.

### Únik plynu

Cítíte-li unikat plyn, zavřete přívod plynu na LPG lahvi. Uhasťte veškerý otevřený oheň a vypněte elektrické spotřebiče. Místnost řádně vyvětrejte.

Před dalším použitím je nutné spotřebič zkontrolovat a opravit. Zkontrolujte hadici (viz Údržba) a připojení přívodu plynu (viz Připojení chladničky k LPG lahvi a kontrola těsnosti). Pokud se jedná o závadu, jejíž odstranění by vám činilo potíže, zavolejte servisního technika.

Pokud únik plynu nelze zastavit, přeneste LPG lahev do otevřeného, dobře větraného prostoru a poraďte se s dodavatelem plynu.

### Údržba

Před každým použitím je nutno zkontrolovat dotažení všech spojů, stav těsnění a překontrolovat těsnost (viz Připojení chladničky k LPG lahvi a kontrola těsnosti).

Údržbu spotřebiče provádějte vždy v pravidelných intervalech, při sníženém výkonu a dále v případech většího znečištění. Spotřebič udržujte v suchu a čistotě.

Při provozu chladničky dbejte na to, aby byla LPG lahev vždy níže než hořák spotřebiče. Tím se omezí možnost ucpání trysky.

Vizuálně, popřípadě hmatem zkontrolujte stav spojovací hadice. V případě vydutí nebo jiného porušení je nutné ji ihned vyměnit. Pokud je spojovací hadice při užívání vystavena hrubšímu zacházení v náročných provozních podmínkách, je z bezpečnostních důvodů vhodné, aby uživatel prováděl v pravidelných intervalech (nejméně jednou měsíčně a po každé výměně lahve na LPG) jednoduchou zkoušku těsnosti spojovací hadice a včasným odhalením netěsnosti předešel způsobení požáru v důsledku vzplanutí unikajícího plynu. Kontrola těsnosti hadice se může provádět např. postupným protažením celé délky hadice v nádobě s vodou za současného sledování případného úniku plynu v podobě bublinek. Hadice musí být při zkoušce pod redukovaným tlakem (30 mbar) z LPG lahve.

Pro správný provoz je třeba chladničku pravidelně odmrazovat. Pro odmražení chladničky ji vypněte, vyprázdněte a v případě potřeby použijte hadřík namočený do horké vody. Vyčistěte a vysušte vnitřek bez použití abrazivních látek. Nikdy neodstraňujte led pomocí nože nebo jiného ostrého předmětu.

Pokud chladnička nebude používána delší dobu, odpojte ji, vyčistěte a při uskladnění nechte dvířka lehce pootevřená, aby se zabránilo nepříjemným pachům. Do těsnění dvířek nasypete trochu mastkového prášku (pudru). Pokud po takovémto dlouhodobějším uložení přestane spotřebič chladit, vypněte ho a nechte ho několik hodin dnem vzhůru. Poté ho obraťte zpět do správné polohy a znovu zapojte.

### Servis

Četnost servisu se řídí platnou legislativou příslušné země, kde je spotřebič používán.

Doporučujeme provést 1x za rok servisní prohlídku kvalifikovaným servisním technikem.

Servis spotřebiče smí provádět pouze kvalifikovaní servisní pracovníci (odborný servis-distributor).

Neoprávněný zásah nekvalifikované osoby může být nebezpečný.

### Opravy závad

- Pokud se necítíte natolik technicky zdatní a některé činnosti uvedené v tomto návodu by Vám činily potíže, obraťte se na odborný servis - distributora (Meva a.s., tel.: 00420 416 823 390, 391, 302).
- Veškeré případné opravy, zvláště opravy chladicí jednotky nebo plynového hořáku a jeho příslušenství, mohou být prováděny pouze kvalifikovaným technikem. Neoprávněný zásah nekvalifikované osoby může být nebezpečný.

Pokud nastane problém, nejprve proveďte následující kontroly:

- Odpovídá veškeré příslušenství a zdroje energie údajům uvedeným v tomto návodu, na štítku na spotřebiči a místním předpisům?
- Jsou všechny přípojky dobře zapojeny?
- Je chladnička zapojena ve vodorovné poloze?
- Ventilace je dostatečná?
- V případě zapojení na 230V jsou parametry sítě správné?
- Je 12V baterie dostatečně nabitá?
- Je v LPG lahvi dostatek plynu?
- Podrželi jste ovládací knoflík plynového ventilu chladničky dost dlouho stisknutý?
- Byl knoflík termostatu nastaven do polohy „MAX COLD“?
- Nebyly zároveň zvoleny 2 režimy provozu?
- Není v chladničce příliš mnoho potravin?
- Je v chladničce zajištěno dostatečné proudění chladného vzduchu?

### Skladování spotřebiče

- Po použití nebo v případě poruchy vždy zavřete jednocestný/lahvový ventil na LPG lahvi.
- Odpojte od spotřebiče LPG lahev.
- Zkontrolujte těsnost a neporušenost lahvového ventilu. Zjistíte-li závadu, předejte LPG lahev dodavateli plynu k výměně.
- Odpojenou lahev opatřete ochranou zátkou.
- Je zakázáno umisťovat a používat tlakové lahve s LPG (i vyprázdněné) v prostorech pod úrovní terénu.

- Uložte spotřebič tak, aby bylo zabráněno jeho znečištění nebo poškození.
- Spotřebič musí být skladován v uzavřených, dobře větraných místnostech neobsahujících agresivní látky, při teplotě nejméně 10°C a s relativní vlhkostí vzduchu nejvýše 80%.
- Pokud je spotřebič připojen k tlakové LPG lahvi nesmí být uložen v prostoru pod úrovní terénu.

#### Likvidace spotřebiče a obalu

Pokud se rozhodnete pro likvidaci starého spotřebiče, ať už proto, že jste si zakoupili nový nebo proto, že se na starém vyskytla neopravitelná závada, odнесите jej na místo k tomu určené (např. Sběr druhotných surovin, Sběrný dvůr apod.).

Obal odložte na místo určené obcí k ukládání odpadu.

#### Bezpečnostní požadavky

- Před instalací a použitím si přečtěte pokyny!
- Chladničku smí obsluhovat pouze způsobilá, dospělá osoba nad 18 let podle tohoto návodu! Při provozu musí obsluha dále respektovat všeobecné požárně bezpečnostní předpisy!
- Provozujte i následně skladujte chladničku mimo dosah dětí!
- Instalace tohoto spotřebiče a skladování lahve na LPG musí být v souladu s platnými předpisy!
- Pokud je spotřebič v provozu na plyn, nepřemísťujte jej! Před přemístěním spotřebiče uzavřete ventil lahve na LPG!
- Nepoužívejte spotřebič, který má poškozená nebo opotřebovaná těsnění!
- Nepoužívejte spotřebič, pokud je netěsný, poškozený nebo pokud pracuje nesprávně!
- Z bezpečnostních důvodů neupravujte žádné díly spotřebiče!
- Je zakázáno přestavovat spotřebič na jiný druh plynu!
- Používání tohoto spotřebiče, při provozu na plyn, v uzavřených prostorech může být nebezpečné! Chladnička při provozu spotřebovává kyslík a v nevětraných uzavřených místnostech může být uživatel vážně ohrožen na životě z důvodu nedostatku kyslíku a zvýšené koncentrace CO!
- Spotřebič při provozu na plyn nesmí být používán ve vozidlech ani na lodích!
- Je zakázáno používat spotřebič při provozu na plyn v místnostech a prostorech pod úrovní terénu!
- Tlakové LPG lahve vyměňujte podle pokynů v tomto návodu!
- Regulátor tlaku paliva musí mít výstupní připojovací trn, výstupní přetlak musí být 30 mbar a musí splňovat požadavky EN 12864!
- Zabraňte zkroucení nebo nadměrnému ohnutí hadice!
- Používejte hadice pro LPG odpovídající EN ISO 3821 nebo DIN 4815-1 (nebo jiné určené pro LPG) o délce nepřevyšující 1,5 m! Stav hadice je nutné pravidelně kontrolovat a v případě potřeby ji vyměnit!
- Výměna hadice se musí provádět v předepsaných intervalech!
- Redukční ventil a hadice musí být umístěny mimo cesty, kterými se chodí nebo tak, aby nemohly být poškozeny!
- Dbejte na to, aby chladnička byla v suchém a čistém prostředí!
- Po každém použití při provozu na plyn spotřebič uzavřít ventilem na lahvi!
- Při dlouhodobém vypnutí chladničky vždy odpojte tlakovou LPG lahev!
- Jestliže ucítíte unikát plyn, řiďte se instrukcemi - viz Únik plynu!
- Používejte pouze druh paliva a typ lahve na LPG, které stanoví výrobce!
- Je zakázáno umisťovat a používat tlakové lahve s LPG (a to ani vyprázdněné) v prostorech pod úrovní terénu!
- Je nutné bránit zakrytí větracích otvorů prostoru pro lahev s LPG!
- Povrchová teplota LPG lahve nesmí překročit 40°C!
- Je zakázán jakýkoli přímý ohřev tlakové lahve s LPG pro zvýšení odpařovací mohutnosti kapalného plynu!
- Nepoužívejte spotřebič před provedením kontroly všech spojů na těsnost!
- Neprovádějte žádné úpravy tohoto spotřebiče mimo rámec návodu k obsluze a údržbě!
- Opravy mohou provádět jen kvalifikovaní servisní pracovníci!
- Při jakékoli opravě, kdy je potřeba montáž nebo demontáž dílů chladničky, je nutné odpojit spotřebič od všech zdrojů energie!

### Poznámka

Změny v technických údajích jsou vyhrazeny. Vyobrazení díky neustálému inovačnímu postupu jsou nezávazná. Tiskové chyby vyhrazeny.

### Záruční podmínky

Záruční doba je 24 měsíců ode dne prodeje (prodlužuje se o dobu, po kterou je výrobek v opravě).

1. Záruka se vztahuje na výrobek jen za předpokladu, že výrobek je užíván v souladu s příloženým návodem k obsluze a údržbě.
2. Vyskytne-li se závada výrobku v záruční době, má kupující nárok na bezplatnou opravu v určených servisních střediscích za předpokladu, že se jedná prokazatelně o výrobní nebo materiálovou vadu výrobku.
3. Podmínkou pro uplatnění nároků ze záruky je předložení správně a čitelně vyplněného záručního listu, jenž musí být opatřen adresou a razítkem prodejce, podpisem prodávajícího a datem prodeje.
4. Nároky na záruku zanikají: nebyla-li záruka uplatněna v záruční době nebo při svévolných změnách původních zápisů v záručním listě, při neodborných zásazích nebo opravách výrobků jiným než určeným servisním střediskem nebo v případě, že byl výrobek uživatelem či jinou osobou mechanicky či jinak poškozen.

Pokud se vyskytne nějaká nejasnost ohledně provozu či údržby spotřebiče, obraťte se na odborný servis – distributora (Meva a.s., tel.: 00420 416 823 390, 391, 302).

### Výrobce

Foshan Sanshui Colku Electrical Appliance Limited  
No. 84, Area B, Sanshui Central Technology Industry Park, Leping,  
Sanshui Dist., Foshan City, Guangdong, China.

### Distributor

MEVA a.s.	Tel.: 00420 - 416 823 111*
Na Urbance 632	Fax.: 00420 - 416 823 300
413 13 Roudnice nad Labem	E-mail : prodej.urbanka@meva.cz
Česká republika	Internet: www.meva.eu

### Opravy a servis

Záruční i mimozáruční opravy tohoto výrobku provádí distributor:

Adresa prodejny: .....

Datum prodeje : .....

.....  
Razítko prodejny:

.....  
Podpis prodávajícího: